

Adattatori per attacco angolare ANW

Attacco aspiratore da M3 a G1/2"



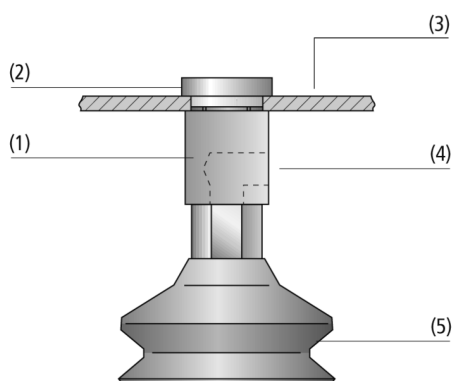
Idoneità per applicazioni specifiche del settore

Applicazioni

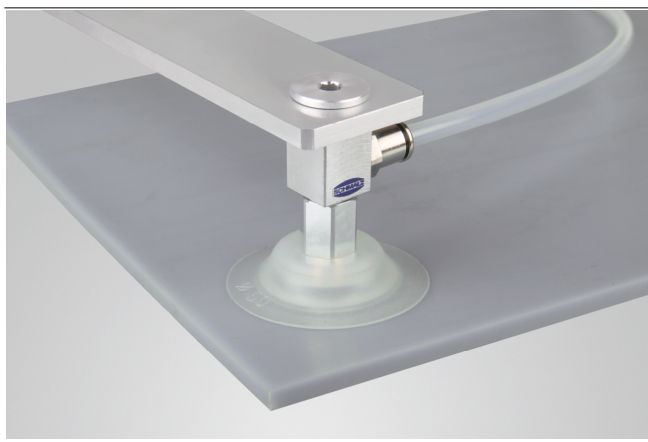
- Adattatore per attacco angolare per l'impiego in spazi minimi
- Adattatore angolare ANW consente il fissaggio ad altri accessori come le aste a molla o in abbinamento all'adattatore di fissaggio VRS-AN, nonché il montaggio sul supporto standard o sulla lamiera portante



Adattatori per attacco angolare ANW



Design del sistema Adattatori per attacco angolare ANW



Esempio di montaggio adattatori per attacco angolare ANW

Design

- Adattatore per attacco angolare ANW (1) in acciaio zincato con filettatura di raccordo sul lato inferiore per ventose (5) e attacco laterale per il vuoto (4)
- Filettatura di montaggio superiore senza attacco per il vuoto
- Adattatore di fissaggio VRS-AN (2) in acciaio zincato per avvitare in un altro accessorio o fissaggio con adattatore per attacco angolare ANW
- Collegamento alla lamiera (3) con uno spessore minimo di 3,5 mm

Prodotti punti di forza del prodotto

- Le dimensioni ridotte permettono l'installazione diretta delle ventose nella traversa
- Salvaspazio, come connessione del vuoto sul lato
- Le filettature di collegamento da M3 a G1/2" permettono l'uso di tutte le ventose standard

Adattatori per attacco angolare ANW

Attacco aspiratore da M3 a G1/2"

Codice modello Adattatori per attacco angolare ANW

ANW	-	M5-IG	-	M5-IG
1		2		3

1 – Denominazione in breve

Codice	Esecuzione
ANW	ANW

2 – Attacco del vuoto

Codice	Attacco
M5-IG	M5-IG (IG = femmina)
G1/8-IG	G1/8-IG
G3/8-IG	G3/8-IG

3 – Attacco ventosa

Codice	Attacco
M5-IG	M5-IG (IG = femmina)
G1/8-AG	G1/8-AG (AG = maschio)
G1/4-AG	G1/4-AG
G3/8-AG	G3/8-AG
G1/2-AG	G1/2-AG

Il adattatore per attacco angolare ANW viene fornito come prodotto finito per connessione.

Accessori disponibili: adattatore di fissaggio VRS-AN

Dati di ordinazione Adattatori per attacco angolare ANW

Tipo	N. articolo
ANW M5-IG M3-IG	10.01.01.12917
ANW M5-IG M5-IG	10.01.01.10149
ANW G1/8-IG G1/4-AG	10.01.01.10112
ANW G1/8-IG G1/8-AG	10.01.01.10113
ANW G3/8-IG G1/2-AG	10.01.01.10111
ANW G3/8-IG G3/8-AG	10.01.01.11618

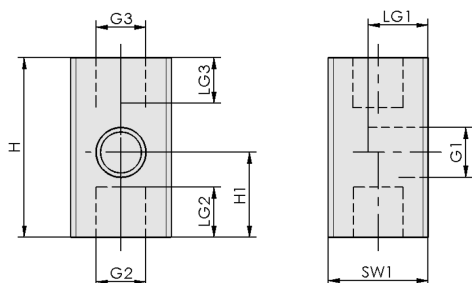
Dati di ordinazione Accessori Adattatori per attacco angolare ANW

Tipo	Accessori	N. articolo	
ANW M5-IG M3-IG	Vite di chiusura con collare	VRS-AN M5-AG	10.01.01.10150
ANW M5-IG M5-IG	Vite di chiusura con collare	VRS-AN M5-AG	10.01.01.10150
ANW G1/8-IG G1/8-AG	Vite di chiusura con collare	VRS-AN G1/8-AG	10.01.01.10119
ANW G1/8-IG G1/4-AG	Vite di chiusura con collare	VRS-AN G1/4-AG	10.01.01.10118
ANW G3/8-IG G1/2-AG	Vite di chiusura con collare	VRS-AN G1/2-AG	10.01.01.10117
ANW G3/8-IG G3/8-AG	Vite di chiusura con collare	VRS-AN G1/2-AG	10.01.01.10117

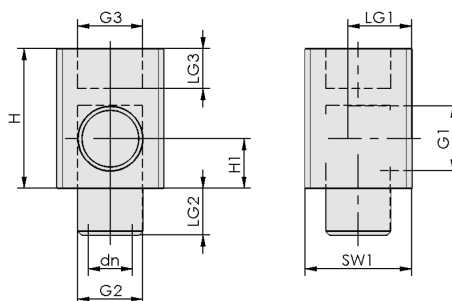
Adattatori per attacco angolare ANW

Attacco aspiratore da M3 a G1/2"

Dati di costruzione Adattatori per attacco angolare ANW



ANW M5-IG M3-IG - M5-IG M5-IG



ANW G1/8-IG G1/8-AG - G3/8-IG G1/2-AG

Adattatori per attacco angolare ANW

Attacco aspiratore da M3 a G1/2"

Dati di costruzione Adattatori per attacco angolare ANW

Tipo	dn [mm]	G1	G2		H [mm]	H1 [mm]	LG1 [mm]	LG2 [mm]	LG3 [mm]	SW1 [mm]
ANW M5-IG M3-IG	-	M5-IG	M3-IG	M5-IG	18	8,5	6,0	5	5	10
ANW M5-IG M5-IG	-	M5-IG	M5-IG	M5-IG	18	8,5	6,0	5	5	10
ANW G1/8-IG G1/4-AG	8,0	G1/8"-IG	G1/4"-AG	G1/4"-IG	26	8,0	11,0	10	10	18
ANW G1/8-IG G1/8-AG	6,6	G1/8"-IG	G1/8"-AG	G1/8"-IG	21	7,5	9,5	7	6	16
ANW G3/8-IG G1/2-AG	10,0	G3/8"-IG	G1/2"-AG	G1/2"-IG	35	10,5	13,0	10	12	24
ANW G3/8-IG G3/8-AG	10,0	G3/8"-IG	G3/8"-AG	G1/2"-IG	35	10,5	13,0	10	12	24